

Absperrventile zum Fernanzeiger

Typ HA300, HA310, HA320

Anwendung und Funktion

Der Einsatzbereich der Absperrventile erstreckt sich über die Produktpalette Fernanzeiger. Sie dienen zum Anschluss des Anzeigergerätes an die Kesseltrommel oder an Behälter.

Typ HA300 ist das untere Hauptabsperrventil, Typ HA310 ist das obere Hauptabsperrventil mit links angeschweißtem Kondensator und Typ HA320 ist das obere Hauptabsperrventil mit rechts angeschweißtem Kondensator.

Technische Grundausrüstung

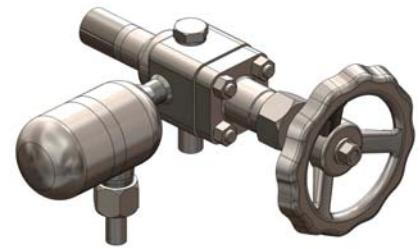
- Ventilgehäuse in C-Stahl, Werkstoff nach DIN oder ASME
- Ventillinnenteile in Niros
- Handrad aus Aluminium
- Prozessanschluss Flansch
- Anschweißende: $\varnothing 21,3 \times 3,6$ mm
- Ablassanschluss: $\varnothing 18 \times 3$ mm
- Mit Rückdichtung zur Entlastung der Stopfbuchspackungen

Lieferbare (optionale) Ausführung

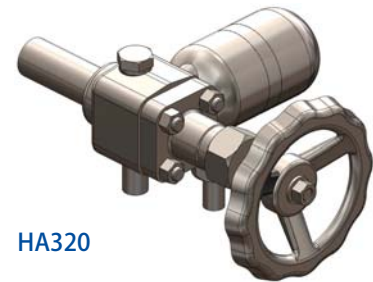
- Andere Prozessanschlüsse nach DIN oder ANSI, Anschweißende oder Socket Welding

Technische Daten

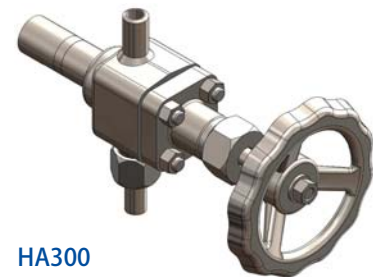
Zulässiger Druck	PS	[bar]	32	50	80	100	160	200
Zulässige Temperatur	TS	[° C]	239	265	296	312	347	367



HA310

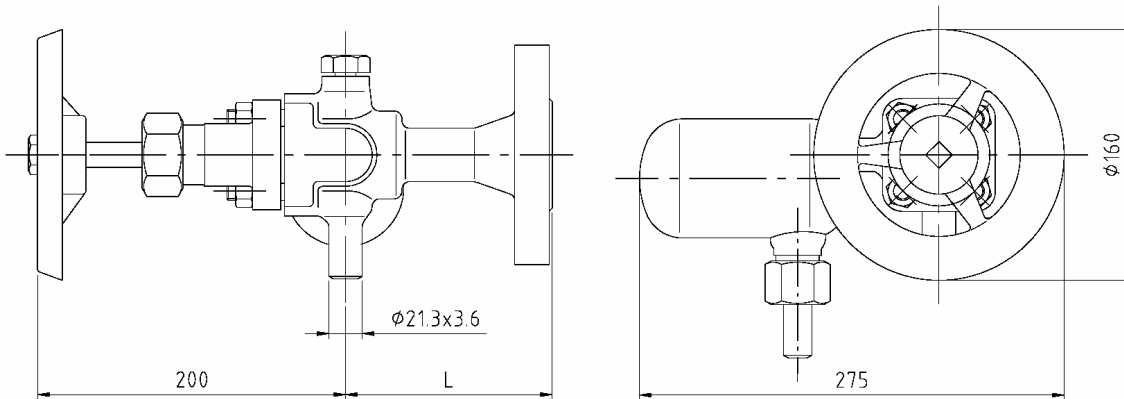


HA320

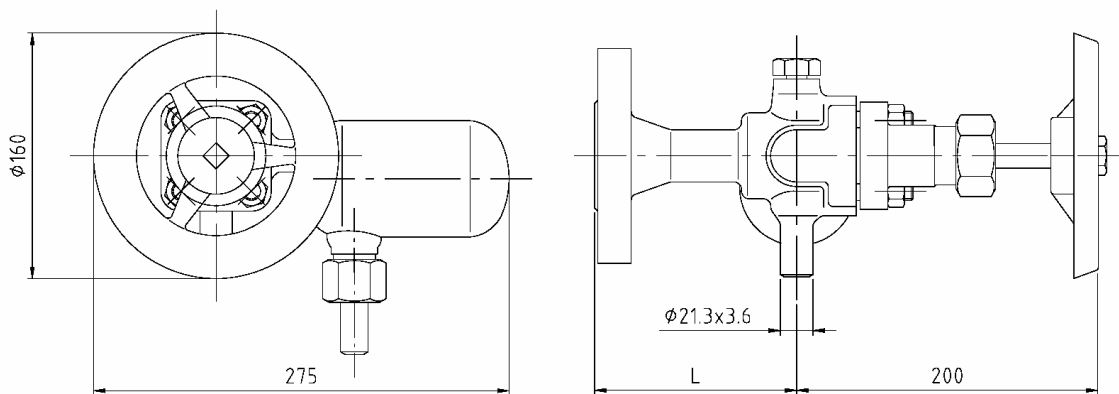


HA300

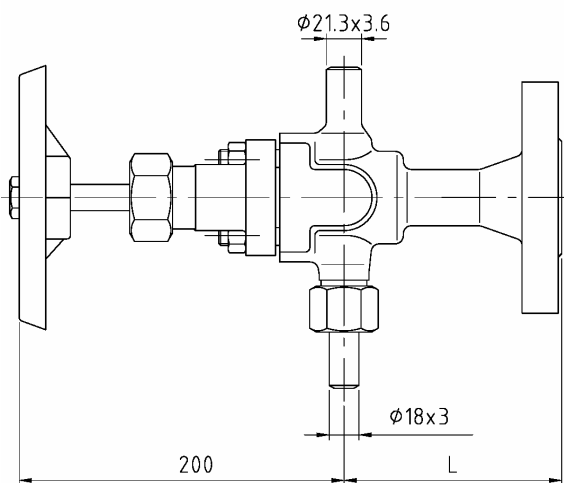
HA310



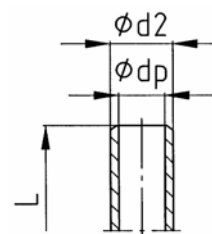
HA320



HA300



Anschweißende



Socket Welding

